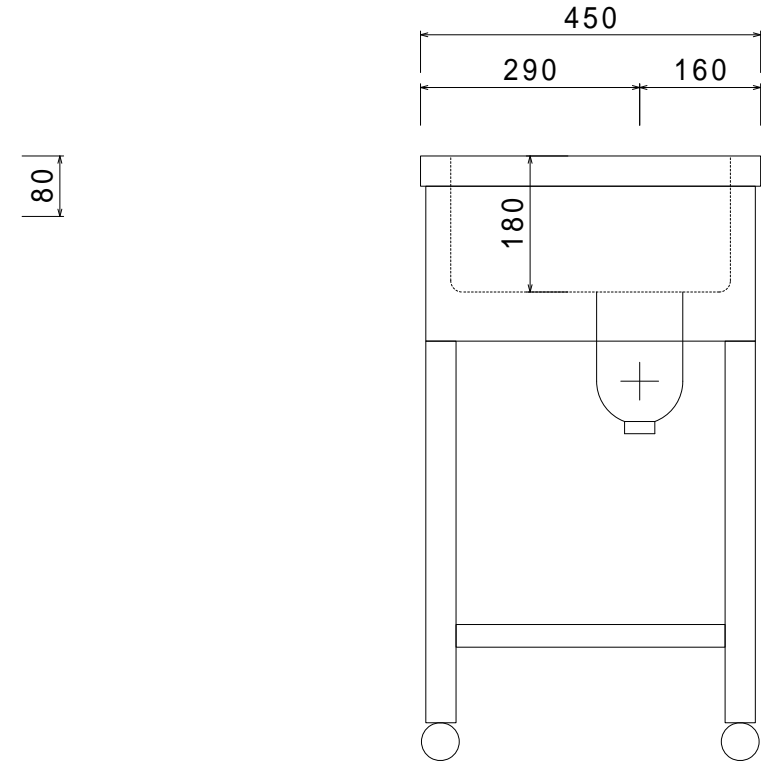


部品名	材質	
トップ	SUS.430	
化粧板	SUS.430	
スノ板	SUS.430	チャンネル材
排水トラップ	樹脂	接続口径40A
L脚	SUS.430	アングル
アジャスター	SUS.430	47m/mボール



会社名	株式会社 セイコウシステム	現場名		型式	F-104	図番	
住所	大阪府羽曳野市野75-3	承認		品名	舟形シンク	単位	mm
		検図		寸法	1000/450/800	縮尺	1/10
		製図					