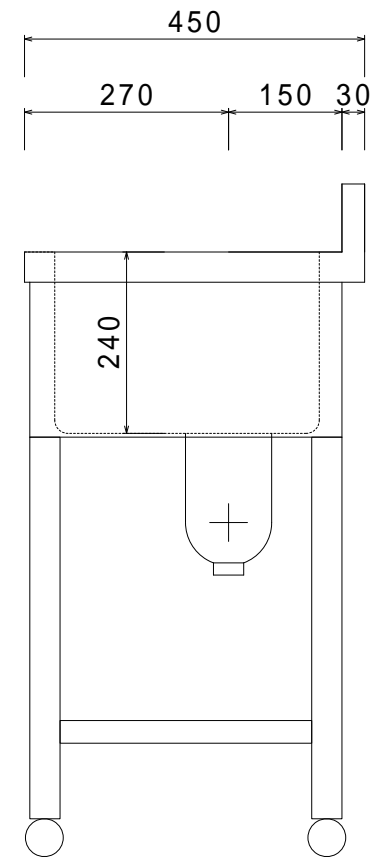
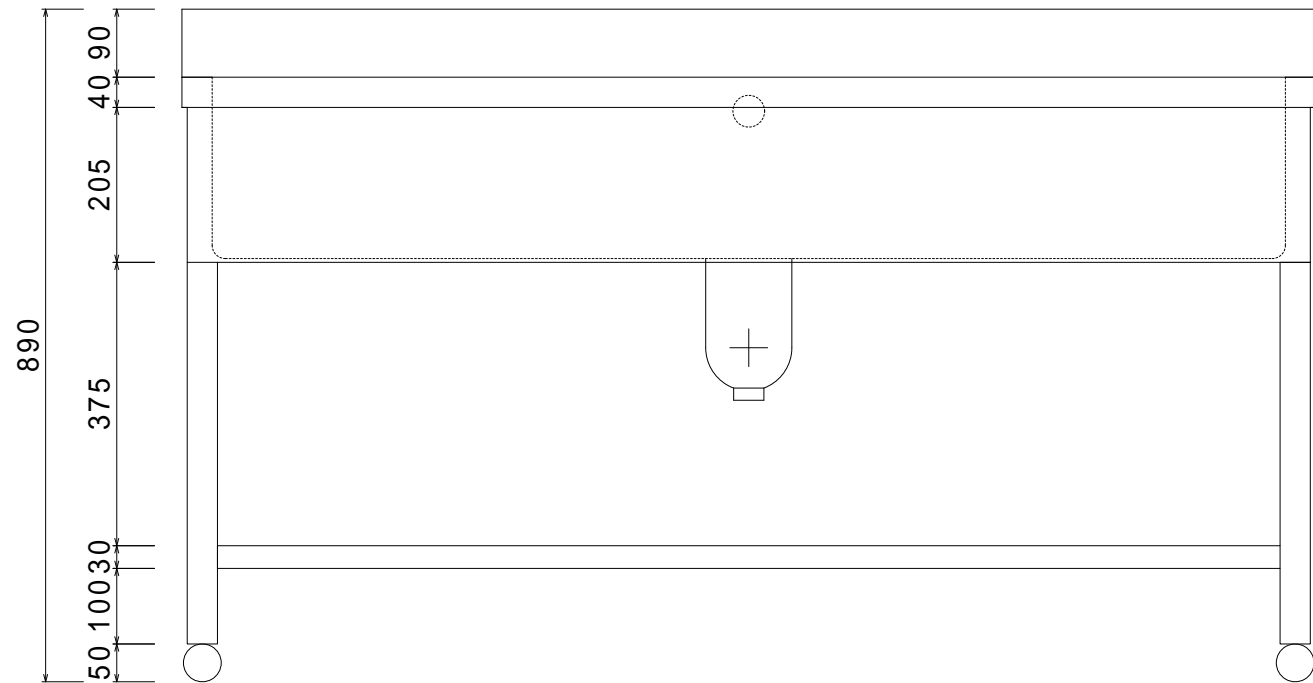


部品名	材質	
トップ	SUS.430	
化粧板	SUS.430	
スコ板	SUS.430	チャンネル材
排水トラップ	樹脂	接続口径40A
ジャバラOF	塩ビ	
L脚	SUS.430	アングル
ワッシャー	SUS.430	47m/mホール



会社名	株式会社 セイコウシステム	現場名		型式	S-154	図番	
住所	大阪府羽曳野市野75-3	承認		品名	1槽シンク	単位	mm
		検図		寸法	1500/450/800	縮尺	1/10
		製図					