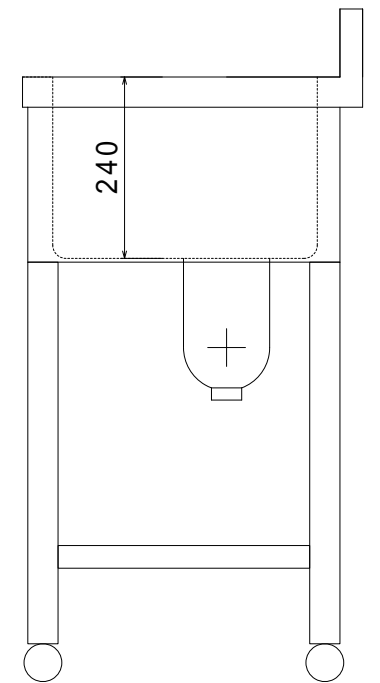
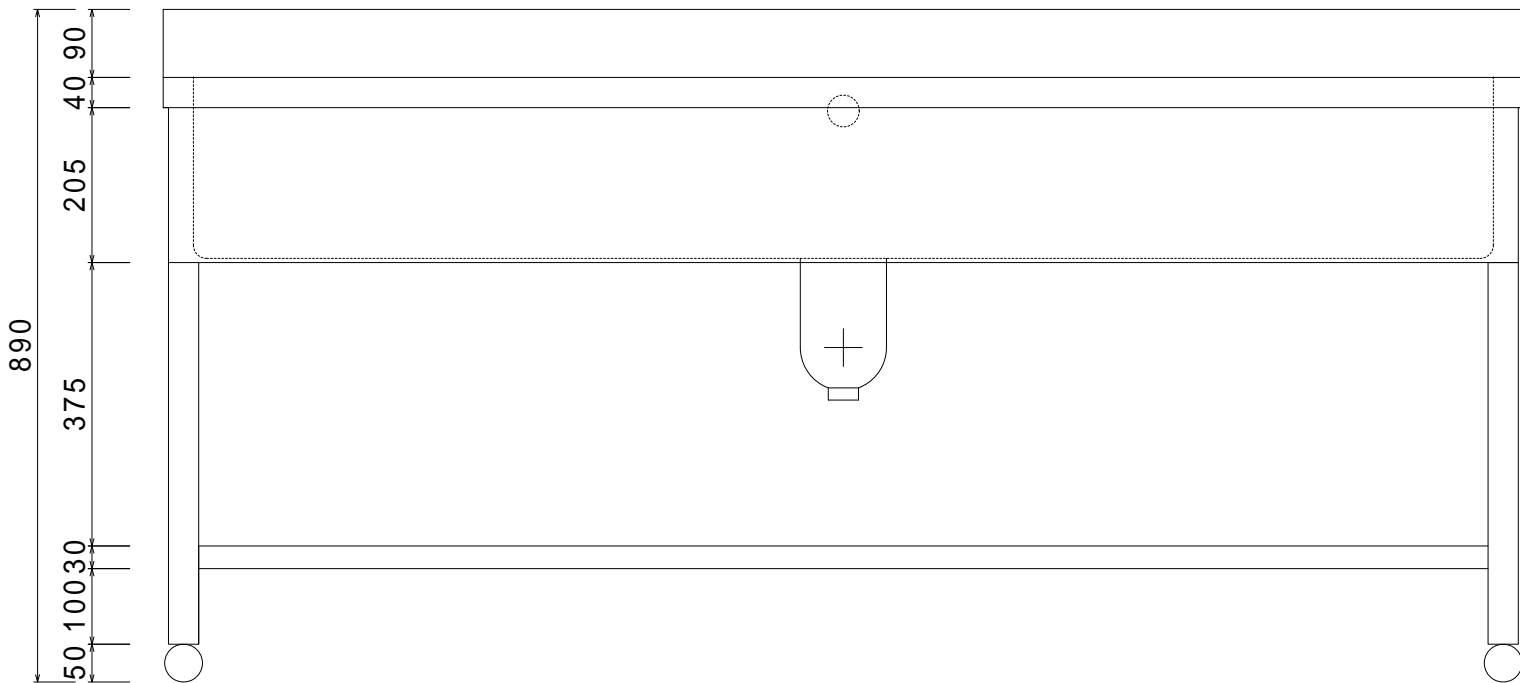
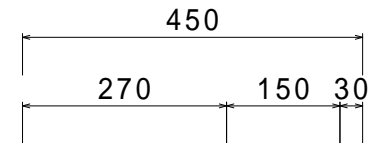
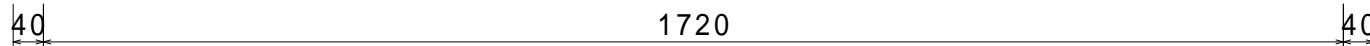


部品名	材質	
トップ	SUS. 430	
化粧板	SUS. 430	
スノコ板	SUS. 430	チャンネル材
排水トラップ	樹脂	接続口径40A
ジャバラ50F	塩ビ	
L脚	SUS. 430	アングル
ワッシャー	SUS. 430	47m/mホール



会社名	現場名	型式	図番
株式会社 セイコウシステム		S-184	
住所	承認	品名	単位
大阪府羽曳野市野75-3	検図	1槽シンク	mm
	製図	寸法	縮尺
		1800/450/800	1/10