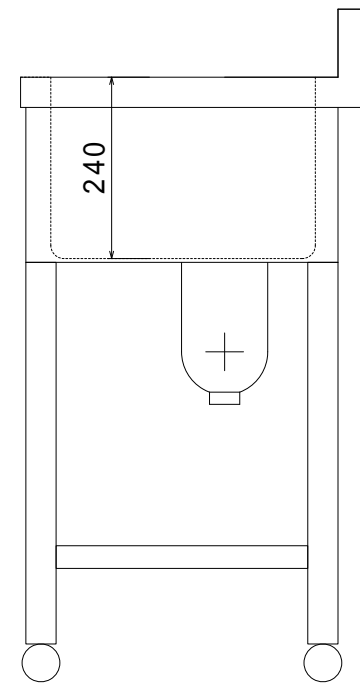
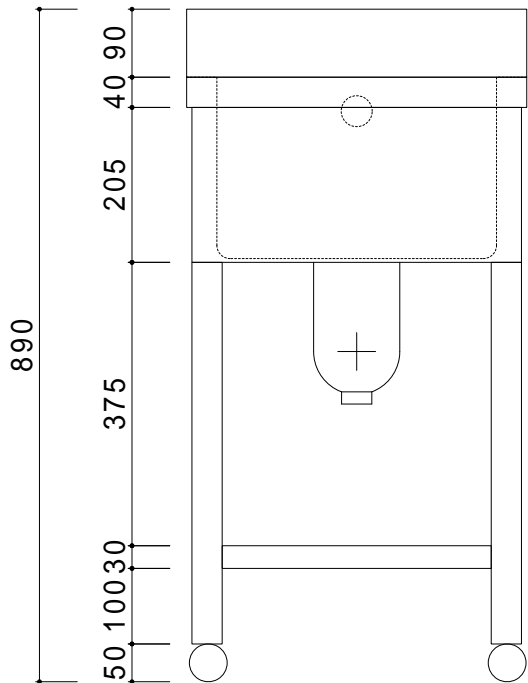
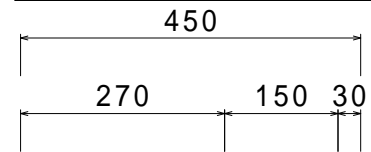


部品名	材質	
トップ	SUS.430	
化粧板	SUS.430	
スノコ板	SUS.430	ファン材
排水トラップ	樹脂	接続口径40A
ジャバラOF	塩ビ	
L脚	SUS.430	アングル
アジャスター	SUS.430	47mm/㎡-L



会社名 <b>株式会社 セイコウシステム</b>	現場名	型式 S-45	図番
住所 <b>大阪府羽曳野市野75-3</b>	承認	品名 1槽シンク	単位 mm
	検図	寸法 450/450/800	縮尺 1/10
	製図		