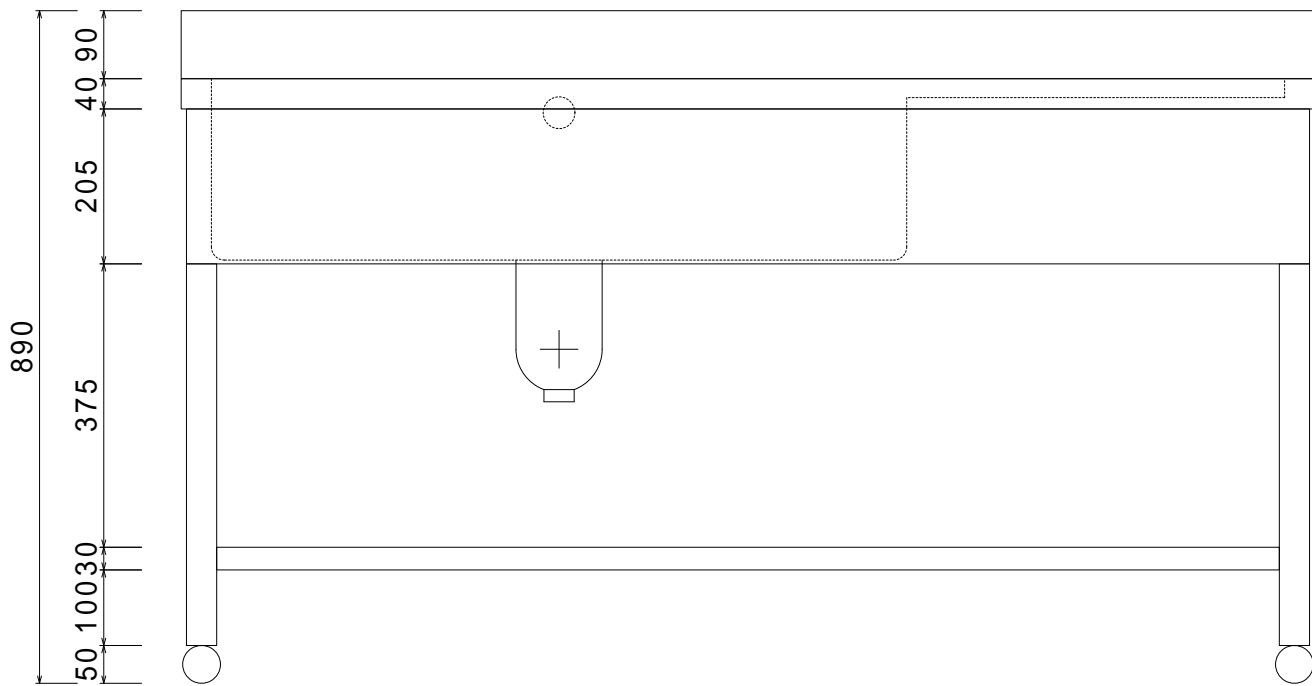
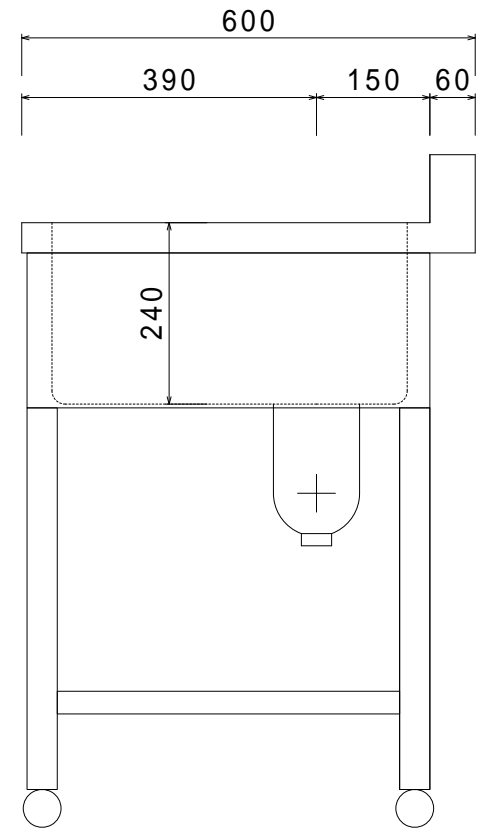


30



25

部品名	材質	
トップ	SUS.430	
化粧板	SUS.430	
スノコ板	SUS.430	チャンネル材
排水トラップ	樹脂	接続口径40A
ジャバラ	ラOF	塩ビ
L脚	SUS.430	アングル
アジャスター	SUS.430	47m/mボール



会社名	現場名	型式	STBR-156	図番
株式会社 セイコウシステム		品名	1槽水切シンク	単位 mm
住所	承認	検図	製図	縮尺 1/10
大阪府羽曳野市野75-3				
		寸法	1500/600/800	