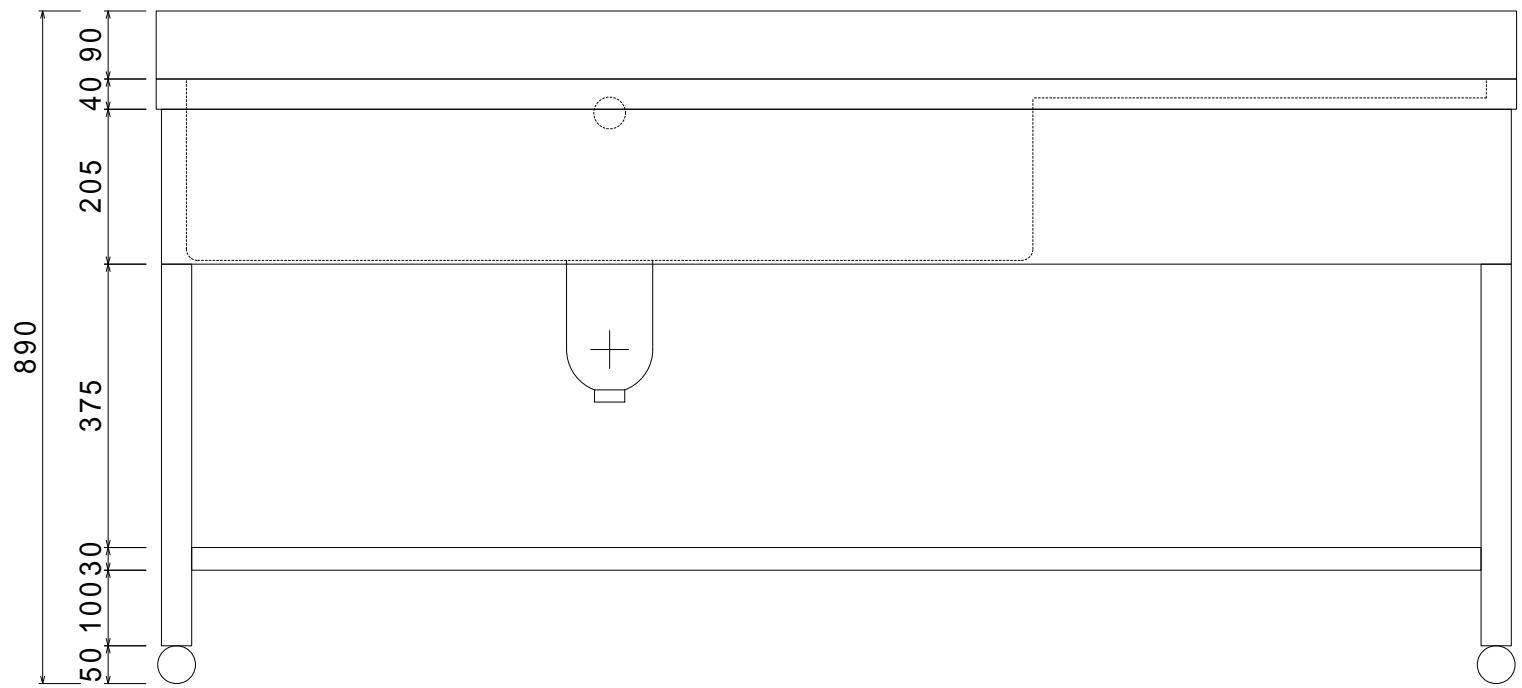
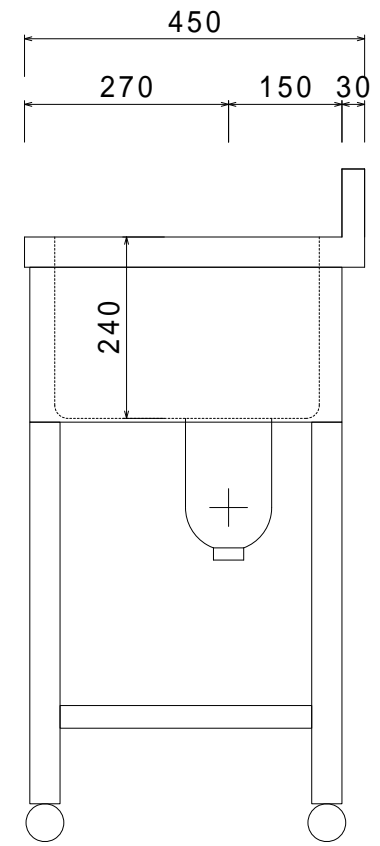


30

部品名	材質	
トップ	SUS.430	
化粧板	SUS.430	
スノ板	SUS.430	チャンネル材
排水トラップ	樹脂	接続口径40A
ジャバラOF	塩ビ	
L脚	SUS.430	アングル
アジャスター	SUS.430	47m/mホ-ル



25



会社名	現場名	型式	図番
株式会社 セイコウシステム		STR-184	
住所	承認	検図	製図
大阪府羽曳野市野75-3			
		品名	単位
		1槽水切シンク	mm
		寸法	縮尺
		1800/450/800	1/10