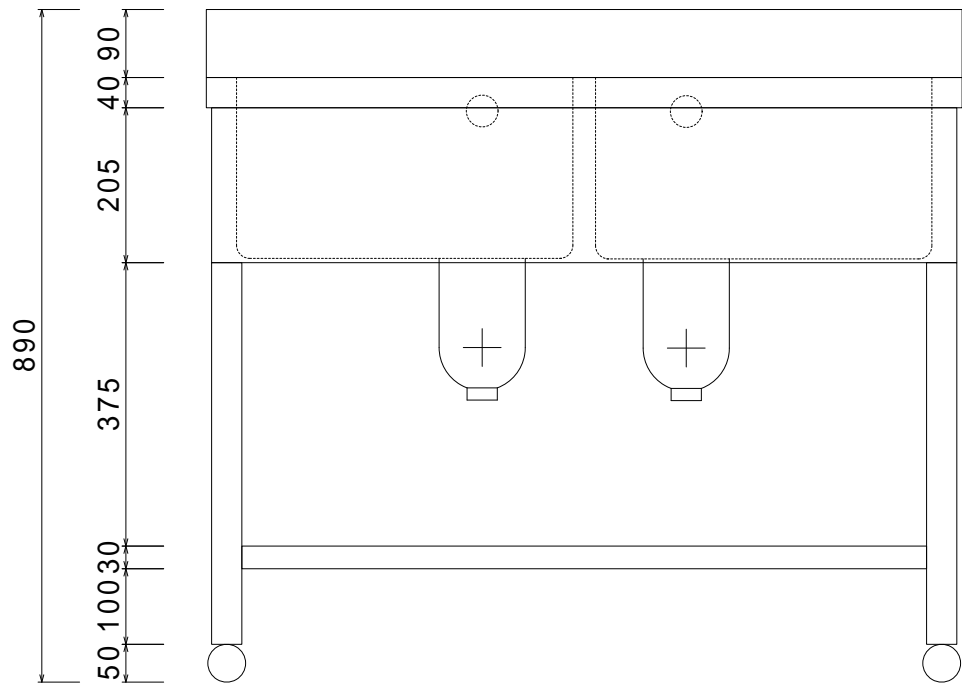
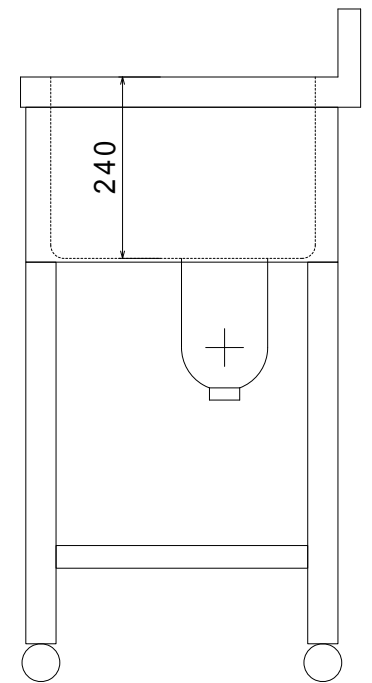
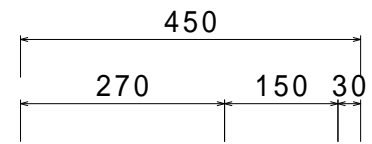


30



部品名	材質	
トップ	SUS.430	
化粧板	SUS.430	
スノコ板	SUS.430	チャンネル材
排水トラップ	樹脂	接続口径40A
ジャバラ	塩ビ	
L脚	SUS.430	アングル
フッパスター	SUS.430	47m/mボール



会社名	現場名	型式	図番
株式会社 セイコウシステム 住所 大阪府羽曳野市野75-3	承認	W-104	単位 mm 縮尺 1/10
	検図	品名 2槽シンク	
	製図	寸法 1000/450/800	