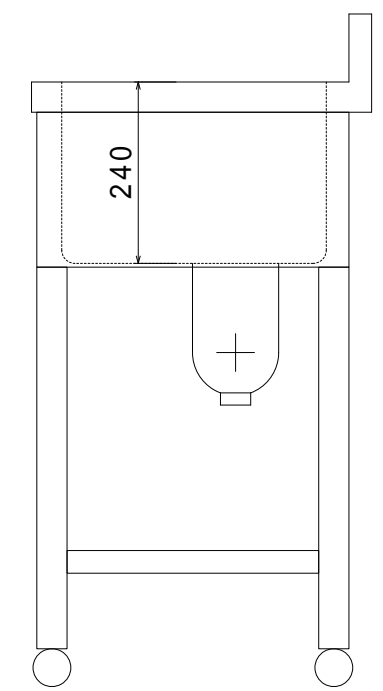
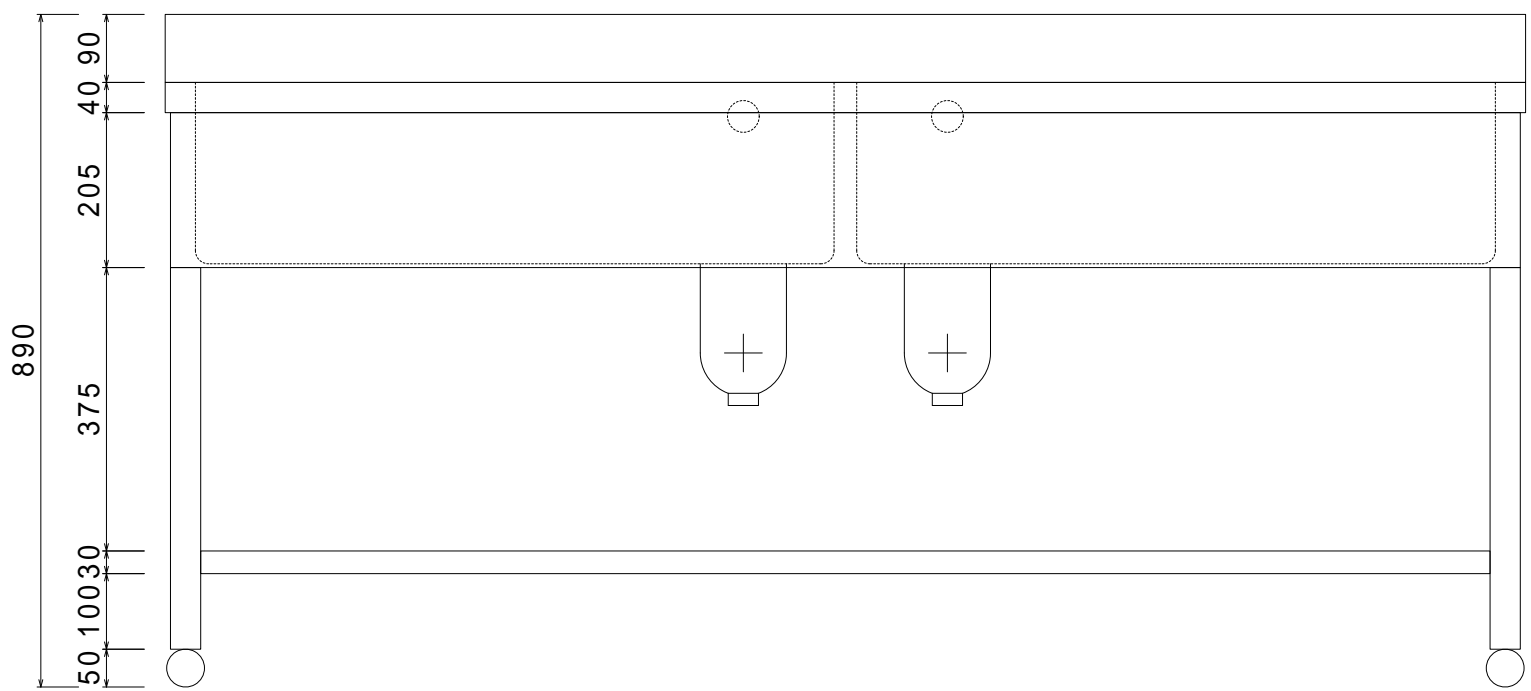
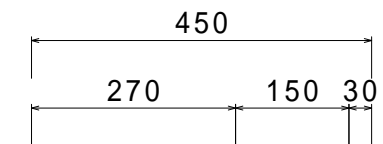


部品名	材質	
トップ	SUS.430	
化粧板	SUS.430	
スリコ板	SUS.430	チャンネル材
排水トラップ	樹脂	接続口径40A
ジパロ50F	塩ビ	
L脚	SUS.430	アングル
ワッシャー	SUS.430	47m/mボール



会社名 株式会社 セイコウシステム	現場名	型式 W-184	図番
住所 大阪府羽曳野市野75-3	承認	品名 2槽シンク	単位 mm
	検図	寸法 1800/450/800	縮尺 1/10
	製図		