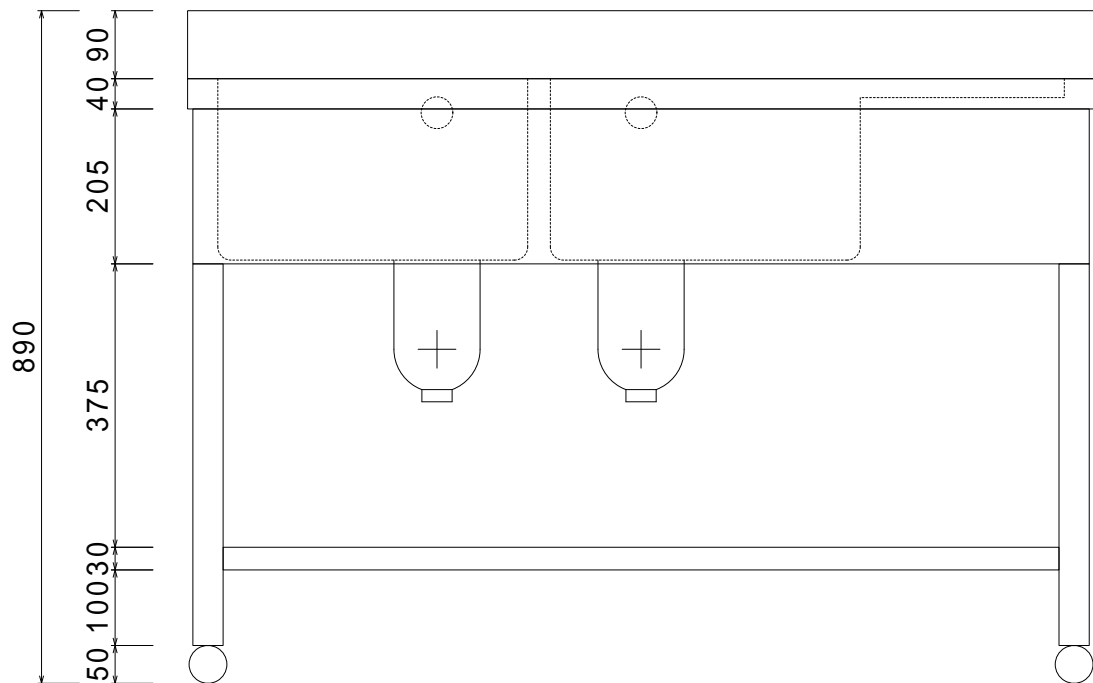
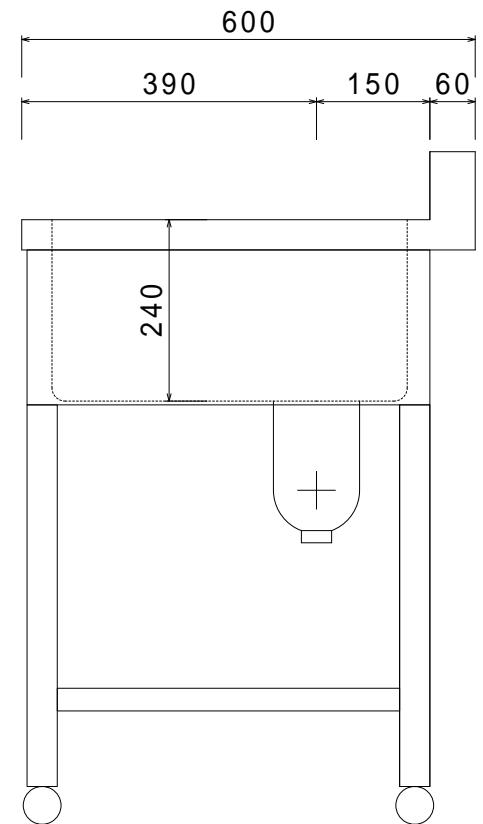


30



25

部品名	材質	
トップ	SUS. 430	
化粧板	SUS. 430	
スノコ板	SUS. 430	チャンネル材
排水トラップ	樹脂	接続口径40A
ジャバラOF	塩ビ	
L脚	SUS. 430	アングル
アジャスター	SUS. 430	47m/mボール



会社名 株式会社 セイコウシステム	現場名	型式 WTBR-126	図番
住所 大阪府羽曳野市野75-3	承認	品名 2槽水切シンク	単位 mm
	検図	寸法 1200/600/800	縮尺 1/10
	製図		